

Uppgiftslämnaren reserverar sig för eventuella fel i produktinformationen eller felaktigt registrerade uppgifter och förbehåller sig rätten att korrigera och/eller komplettera produktinformation utan föregående avisering

## 1 GRUNDDATA

### Varubeskrivning

Värmemängdsmätare av ultraljudsmodell för mätning av förbrukad mängd värmeenergi i värme och/eller kylsystem.

### Övriga upplysningar

I denna iBVD deklARATION för värmemängdsmätare används en inbyggd batterienhet som strömförsörjning, och mätaren är förberedd med plats för kommunikationskort. Kommunikationskort eftermonteras och beställs separat (M-Bus, MiniBus, LonWorks, Modbus).

Utöver detta finns även andra alternativ på strömförsörjning till värmemängdsmätaren (230V / 24V).

### Klassificeringar

ETIM ›	-EC011754 - Värmemätare -
BK04 ›	-20099 - Värme övrigt
BSAB ›	-UGA - UGA - Värmemätare
UNSPSC ›	

### Leverantörsuppgifter

#### Företagsnamn

Xylem Water Solutions Sweden AB

#### Organisationsnummer

5569060899

#### Adress

Gesällvägen 33

#### Hemsida

[www.xylem.com/se](http://www.xylem.com/se)

#### Miljökontaktperson

##### Namn

Peter Nyström

##### Telefon

08 - 475 65 65

##### E-post

[Peter.Nystrom@xylem.com](mailto:Peter.Nystrom@xylem.com)

## 2 HÅLLBARHETSARBETE

## Företagets certifiering

- ISO 9000
- ISO 14000

## Policys och riktlinjer

Xylem Europas Hållbarhets- och kvalitetspolicy

xylem

Let's Solve Water

Xylems mål är att utveckla hållbara lösningar på världens vattenproblem. Vi har åtagit oss att utveckla bättre och mer hållbara sätt att använda, transportera, behandla, testa och visa hänsyn till denna viktiga och grundläggande resurs.

Vi strävar efter att bli marknadsledaren inom vatten, känd som:

- Ett företag med enastående produkter, tjänster och expertis för att stödja våra kunder i deras strävan att lösa vattenfrågan.
- En ledare inom innovation och ständig förbättring.
- Ett företag som attraherar talanger i världsklass - med förmåga att utveckla och behålla de globala ledarna.
- En kunskapsledare i branschen.

Vi stödjer FN:s 10 globala principer och arbetar för en hållbar utveckling genom våra värderingar:

- Respekt för miljön och för internationellt erkända mänskliga rättigheter och arbetsförhållanden.
- Ansvar för hur vår verksamhet påverkar människor och miljön.
- integritet för att agera etiskt och leva upp till vår uppförandekod.
- Kreativitet för att utveckla innovativa energi- och vatteneffektiva lösningar.

Vi strävar efter att säkerställa starka relationer med våra intressenter genom att agera öppet och trovärdigt, i enlighet med alla tillämpliga lagar och förordningar.

Vi arbetar för att möta överenskomna kundkrav.

Vi strävar efter att erbjuda det bästa värdet för våra kunder genom att tillhandahålla en låg livscykelkostnad och genom att vara lätta att göra affärer med. Detta för att stödja hållbara metoder och skydd av miljön.

Vi designar, utvecklar, tillverkar, marknadsför och utför service på produkter som uppfyller kvalitets-, säkerhets- och hållbarhetskrav.

Vi har åtagit oss att:

- Kontinuerligt förbättra vårt ledningssystem och vårt arbete inom områdena miljö, hälsa, säkerhet, arbetsmiljö (EHS&S), kvalitet och hållbarhet.
- Uppfylla eller överträffa relevanta lagar och förordningar, samt övriga krav, inom EHS&S och hållbarhet.
- Förebygga skador, ohälsa och föroreningar, genom vår vision "Accept only zero".
- Tillhandahålla en trygg och säker arbetsplats för våra medarbetare
- Minska vårt ekologiska fotavtryck för vatten och utsläpp av växthusgaser, förbättra vårt vitalitetsindex och vår energieffektivitet för produkter samt förbättra vårt hållbarhetsarbete i leverantörskedjan.
- Sätta mål och planera resurser för att uppfylla denna policy.
- Kommunicera denna policy till alla anställda och intressenter.

November 29, 2019

Gassan H. Mutwali VD Xylem Sweden

Kemisk produkt	Nej
Omfattas varan av RoHS-direktivet	Ja
Innehåller produkten tillsatt nanomaterial, som är medvetet tillsatta för att uppnå en viss funktion	Vet ej
Varans vikt	0,8 - 7,3 kg

### Vara / Delkomponenter

#### Koncentrationen har beräknats på komponentnivå

Elektronikdel / styrenhet - 2% - 22% av hela varan

Ingående material /komponenter	Vikt-% i komponent	CAS-nr (alt legering)	EG-nr (alt legering)	Vikt % i produkt	Kommentar
Polykarbonat (PC) / Akrylnitril-Butadien-Styren (ABS)	5% - 15%	Övrigt, polymer	Saknas	0,1 - 3,3%	
Elektronik (Kretskort/mönsterkort)	1,5% - 5,5%	Övrigt, elektronik	Saknas	0,03 - 1,21%	
Litiumbatteri	1,5% - 4,5%	Övrigt, elektronik	Saknas	0,03 - 0,99%	
1,2-dimethoxyethane, ethylene glycol dimethyl ether (EGDME)	<0,1%	110-71-4	203-794-9	<0,022%	Varan innehåller ämnen med särskilt farliga egenskaper (Substances of very high concern, SVHC), men i en koncentration mindre än 0,1 vikts-%.
1,3-propanesultone 1,2-oxathiolane 2,2-dioxide	<0,1%	1120-71-4	214-317-9	<0,022%	Varan innehåller ämnen med särskilt farliga egenskaper (Substances of very high concern, SVHC), men i en koncentration mindre än 0,1 vikts-%.

Flödessensor DN15-DN40 - 61% - 84% av hela varan

Ingående material /komponenter	Vikt-% i komponent	CAS-nr (alt legering)	EG-nr (alt legering)	Vikt % i produkt	Kommentar
Mässing CW617N / CuZn40Pb2	50% - 76%	Övrigt, metaller	Saknas	30,5 - 63,84%	
Rostfritt stål EN 1.4310 / X10CrNi18-8	2,5% - 4,5%	Övrigt, metaller	Saknas	1,525 - 3,78%	
Polybutylenterephthalat (PBT) GF20	2,5% - 3,5%	Övrigt, polymer	Saknas	1,525 - 2,94%	
Polysulfon (PSU)	2,5% - 3,5%	Övrigt, polymer	Saknas	1,525 - 2,94%	
Koppar	<3%	7440-50-8	231-159-6	<2,52%	
Polyvinylklorid (PVC)	<3%	Övrigt, polymer	Saknas	<2,52%	

Silikon	<3%	Övrigt, polymer	Saknas	<2,52%	
Rostfritt stål EN 1.4301 / X5CrNi18-10	<0,1%	Övrigt, metaller	Saknas	<0,084%	
EPDM	<0,1%	24034-71-3	Saknas	<0,084%	

Temperatursensor Pt500 - 9% - 17% av hela varan

Ingående material /komponenter	Vikt-% i komponent	CAS-nr (alt legering)	EG-nr (alt legering)	Vikt % i produkt	Kommentar
Koppar	4% - 5%	7440-50-8	231-159-6	0,36 - 0,85%	
Silikon	4% - 5%	Övrigt, polymer	Saknas	0,36 - 0,85%	
Mässing CW617N / CuZn40Pb2	1,5% - 2,5%	Övrigt, metaller	Saknas	0,135 - 0,425%	
Rostfritt stål EN 1.4310 / X10CrNi18-8	1,5% - 2,5%	Övrigt, metaller	Saknas	0,135 - 0,425%	
EPDM	<0,1%	24034-71-3	Saknas	<0,017%	

Batterienhet för strömförsörjning - 5% - 8% av hela varan

Ingående material /komponenter	Vikt-% i komponent	CAS-nr (alt legering)	EG-nr (alt legering)	Vikt % i produkt	Kommentar
Polyvinylklorid (PVC)	40% - 45%	Övrigt, polymer	Saknas	2 - 3,6%	
Elektronik (Kretskort/mönsterkort)	20% - 31%	Övrigt, elektronik	Saknas	1 - 2,48%	
Litiumbatteri	20% - 31%	Övrigt, elektronik	Saknas	1 - 2,48%	
Koppar	19% - 23%	7440-50-8	231-159-6	0,95 - 1,84%	
Polykarbonat (PC) / Akrylnitril-Butadien-Styren (ABS)	4,5% - 6,5%	Övrigt, polymer		0,225 - 0,52%	
Polyuretan (PUR)	4,5% - 6,5%	Övrigt, polymer	Saknas	0,225 - 0,52%	

Del av materialinnehållet som är deklarerat

0,1%

#### Särskilt farliga ämnen

Följande ämnen finns med på kandidatförteckningen i en koncentration och som överstiger 0,1 vikts-%:

-Bly

**Utgåva av kandidatförteckningen som har använts**

2020-07-31 00:00:00

#### Övrigt

Ämnen är redovisade ned till 0.1 viktprocent enligt iBVDs redovisningskrav. Eventuell avvikelse från redovisningskraven redovisas nedan.

## 4

## RÅVAROR

#### Återvunnet material

Innehåller varan återvunnet material: Vet ej

#### Träråvara

Träråvara ingår i varan: Nej

5

## MILJÖPÅVERKAN

Finns en miljövarudeklaration framtagen enligt EN15804 eller ISO14025 för varan

Nej

Finns annan miljövarudeklaration

Ej angivet

Om miljövarudeklaration eller annan livscykelanalys saknas, beskriv hur miljöpåverkan av varan beaktas ur ett livscykelperspektiv

Produktionen följer standarden ISO14001.  
Ingående material kan till största delen återvinnas.

6

## DISTRIBUTION

Beskrivning av emballagehantering för distribution av varan

Värmemängdsmätaren levereras förpackad i kartong.

7

## BYGGSKEDET

Ställer varan särskilda krav vid lagring?

Nej

Ställer varan särskilda krav på omgivande byggvaror?

Nej

8

## BRUKSSKEDET

Finns skötselanvisningar/skötselråd?

Ja

Finns en energimärkning enligt energimärkningsdirektivet (2010/30/EU) för varan?

Ej relevant

9

## RIVNING

Kräver varan särskilda åtgärder för skydd av hälsa och miljö vid rivning/demontering?

Ja

Värmemängdsmätaren har en mindre batterienhet (Litiumbatteri) för backup och för att spara enhetens inställningar. Även strömförsörjningen är en batterienhet (Litiumbatteri).

Båda dessa ingående, lätt demonterbara, batterienheter skall hanteras i enlighet med lokala regler avseende elektronik- och batteriavfall (Litiumbatteri). Alternativt återlämnas till Xylem.

## AVFALLSHANTERING

<b>Omfattas den levererade varan av förordningen (2014:1075) om producentansvar för elektriska och elektroniska produkter när den blir avfall?</b>	Ja
<b>Är återanvändning möjlig för hela eller delar av varan?</b>	Nej
<b>Är materialåtervinning möjlig för hela eller delar av varan?</b>	Ja
Ingående plast- och metalledar kan återvinnas. Avfallskoder (EWC) för värmemängdsmätaren: 160605 160209 160210 170203 170407	
<b>Är energiåtervinning möjlig för hela eller delar av varan?</b>	Nej
<b>Har leverantören restriktioner och rekommendationer för återanvändning, material- eller energiåtervinning eller deponering?</b>	Nej
<b>När den levererade varan blir avfall, klassas den då som farligt avfall?</b>	Ja
<b>Avfallskod (EWC) för den levererade varan</b>	170203

RSK-nummer	Eget Artikel-nr	GTIN
495 65 58	AB-88513401	
495 65 59	AB-88513402	
495 65 60	AB-88513403	
495 65 61	AB-88513411	
495 65 62	AB-88513412	
495 65 63	AB-88513413	
495 65 64	AB-88513421	
495 65 65	AB-88513422	
495 65 66	AB-88513423	
495 65 67	AB-88513430	
495 65 68	AB-88513431	
495 65 69	AB-88513440	
495 65 70	AB-88513441	
495 65 71	AB-88513450	
495 65 72	AB-88513451	
495 65 73	AB-88513501	
495 65 74	AB-88513502	
495 65 75	AB-88513503	
495 65 76	AB-88513511	
495 65 77	AB-88513512	
495 65 78	AB-88513513	
495 65 79	AB-88513521	
495 65 80	AB-88513522	
495 65 81	AB-88513523	
495 65 82	AB-88513530	
495 65 83	AB-88513531	
495 65 84	AB-88513540	
495 65 85	AB-88513541	
495 65 86	AB-88513550	
495 65 87	AB-88513551	

**Produktdatablad**

**Prestandadeklaration**

**Säkerhetsblad**

**Miljövarudeklaration**

**Skötselansvisning**

**Övriga bifogade dokument**

-Declaration of Conformity RoHS III and REACH all.pdf

-EN - PolluStat Data Sheet.pdf



Sensus GmbH Ludwigshafen  
Industriestraße 16 | 67063 Ludwigshafen

Date: 05.11.2019

## Declaration of Conformity RoHS III & REACH

To whom it may concern,

We have started the process of self-disclosure of our suppliers years ago. We monitor legal requirements on a regular basis and keep this in our supplier contacts. From the feedback to Strategic Purchasing it can be seen that compliance to the applicable legal requirements is given. Successful audits with participation of external experts have approved this.

Thus, we can declare compliance with the following EU directives and regulations:

- 2015/863/EU (RoHS III)
- 2011/65 (RoHS II)
- 1907/2006 (REACH) latest update

This applies to all parts and products delivered to you by Sensus GmbH Ludwigshafen, Sensus GmbH Hannover and Sensus Slovensko a.s., if applicable.

Yours sincerely

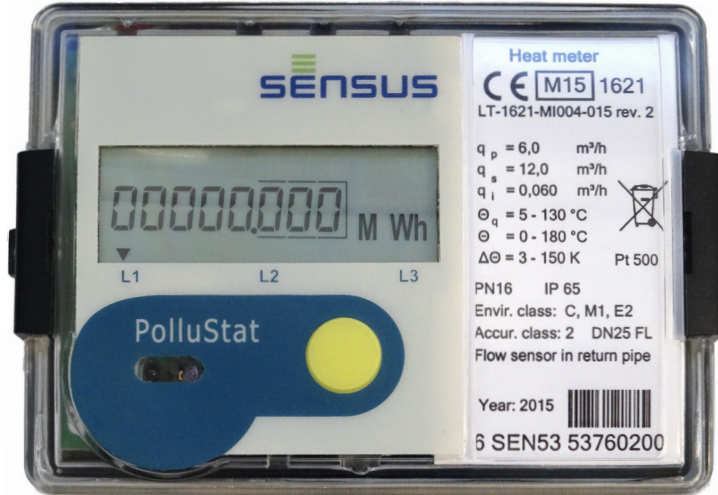
Peter Karst  
Managing Director  
Sensus GmbH Ludwigshafen

Bernd Raade  
Managing Director  
Sensus GmbH Hannover

Vojtech Cervenka  
Managing Director  
Sensus Slovensko a.s.

# PolluStat

Ultrasonic Meter  
for heating and cooling energy  
nominal sizes  $q_p$  0.6 to 10 m<sup>3</sup>/h



## Application

The ultrasonic meter PolluStat is applicable for energy consumption measurement in heating or cooling circuits with water as the heat carrier.

Optionally PolluStat is available for the usage in combined heating and cooling systems, where an automatic switch-over point provides storing of heating and cooling energy in separate registers.

On account of its high-precision flow sensor the application range reaches from district heating to consumption billing for individual apartments.

Regarding meter remote reading and data communication the following modules are available:

- M-Bus according to EN 1434-3
- LONWORKS®-FTT10A

## Special Features

- Approval in class 2 according to EN 1434, measuring range (minimum to nominal flow) of 1 : 100 in horizontal and vertical position
- Temperature range of the flow sensor from 5 to 130 °C, thus also ideal for so-called "6/12 °C cooling systems"
- Fast updating of measuring values
- Removable calculator for installation in narrow places
- Standard optical interface
- Programmable scope of displayed informations
- Programmable tariff register
- 2 standard bounce-free output pulses or inputs
- Integrated data logger

# Integrator

PolluStat is equipped with an easy to read LC-display with eight-digit main reading line. Moreover some additional symbols support the readout.



Segment test

The available display items are clearly structured in 3 menus and include in substance:

### L 1: Main menu

- Accumulated consumptions
- Segment test
- Instantaneous values (power, flowrate, temperatures)
- Customer’s reference number

### L 2: Archive menu

Consumption values at a programmable annual target day

### L 3: Configuration menu

Rolling monthly storage of the following values for the last 16 months:

- Consumptions
- Volume of the heating resp. chilling liquid
- Maxima for power and flowrate
- Recorded failure hours

# Upgrade Plugin Module

For electronic reading and connection to building management systems a upgrade plug-in module is available for PolluStat:

### M-Bus according to EN 13757-3

Order number: 68 505 124

This plug-in module allows reading the meter via its primary or secondary address with an M-Bus level converter (2400 Baud). If required the M-Bus addresses can be changed at the meter itself.

### LONWORKS®-FTT10A

Order number: 68 505 136

This plug-in module is used to implement the meter via LONTALK® protocol into a building automation system. For detailed informations please refer to data sheet LH 6132 INT.

### Integrated remote reading pulses energy and volume

The meter provides bounce free remote reading pulses, which can be fed to a remote totalizer.

Closing time: approx. 100 ms

Bounce time: none

Max. voltage: 50 V DC

Max. current: 0.02 A

The pulse values of the flow sensor:

Nominal size $q_p$ (m³/h)	Pulse value for energy (MWh)	Pulse value for volume (litres)	
		until 10/2015	from 11/2015
0.6 to 2.5	0.001	1	1
3.5 to 6	0.001	2	
10	0.001	5	10

### Integrated data logger

Every hour, day and month values of the measured parameters are stored in the memory of the meter.

All data from archive can be read only by means of remote reading.

In addition data logger records of the last month can be seen on the display.

Following hourly, daily and monthly parameter values are recorded in the heat meter memory.

Data logger capacity:

up to 1480 h – for hourly records.

up to 1130 days - for daily records,

up to 36 last months - for monthly records,

Archive data storage time not less than 36 months

Storage time of measured integrated parameters even if device is disconnected from power supply not less than 15 years.

## Technical Data of integrator

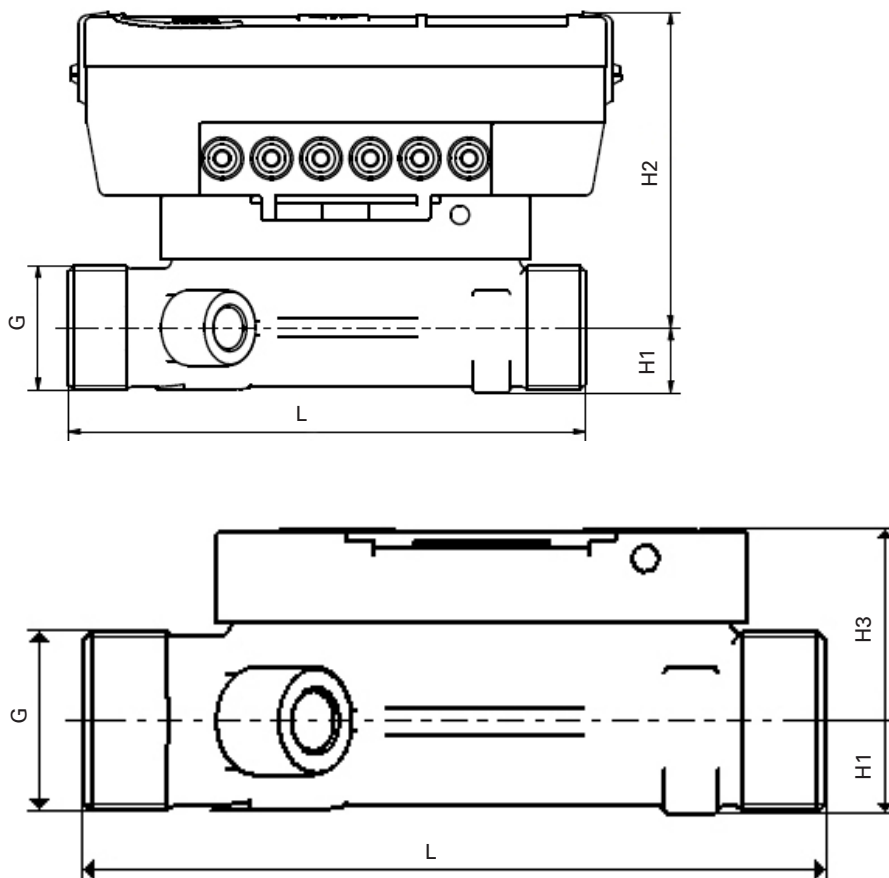
Temperature measuring range	$\Theta = 0 \dots 180 \text{ }^\circ\text{C}$
Temperature difference range	$\Delta\Theta = 3 \dots 150 \text{ K}$
Switch-off threshold	0.15 K
Measuring accuracy	better than (%) $\pm (0.5 + \Delta\Theta_{\min} / \Delta\Theta)$
Optical data interface	Physical acc. to EN 61107 Data protocol acc. to EN 13757-3
Suitable temperature sensors	Pt 500 Connection in two wire technology
Connection cable length between integrator and flow sensor	1.2 m
Power supply	Battery for 11 years or mains supply 230 V AC resp. 24 V AC/DC
Electromagnetic environment condition	Class E 2
Mechanical environment condition	Class M 1
Protection class	IP 54
Permissible ambient temperature	5 ... 55 °C
Storage temperature	-20 ... +65 °C
Relative air humidity	< 93 % (non-condensating)
Size	

## Technical data of flow sensor

Approvals	acc. EN 1434, class 2 Directive 2014/32/EU
Measuring accuracy	Better than: $\pm (2 + 0,02 q_p / q) \%$
Flow rate ratios	$q_i / q_p = 1 / 100$ $q_p / q_s = 1 / 2$
Straight inlet and outlet pipes	Not required acc. European Directive
Temperature range	5 ... 130 °C
Installation position	Any position, even head down
Electromagnetic environment condition	Class E 2
Mechanical environment condition	Class M 1
Exterior protection class of the ultrasonic probes (protection against water condensation in case of cooling meter)	IP 65

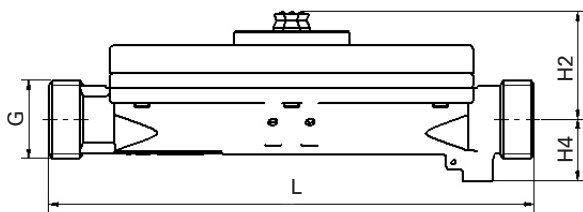
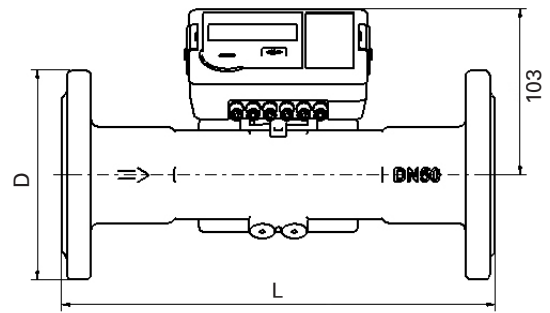
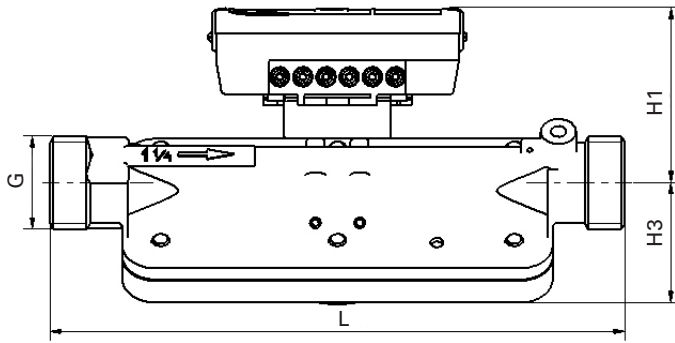
## Order details for integrator sub-unit

Nominal sizes  $q_p$  0.6 to 2.5



$q_p$ (m <sup>3</sup> /h)	Version with thread connection					Version with flange connection	
	Meter thread G	L (mm)	H1 (mm)	H2 (mm)	H3 (mm)	D (mm)	L (mm)
0.6	¾"	110	14	67	28	91	190
	1"	190	18	68	29		
1.5	¾"	110	14	67	28		
	1"	190	18	68	29		
2.5	1"	130	18	67	28		
		190	18	68	29		

Nominal sizes  $q_p$  3.5 to 10



$q_p$ (m <sup>3</sup> /h)	L (mm)	H 1 (mm)	G	H 2 (mm)	H 3 (mm)	H 4 (mm)	D (mm)
3,5	260	79	1 ¼"	58	54	33	115
6	260	79	1 ¼"	58	54	33	115
10	300	89	2"	53	51	32	120

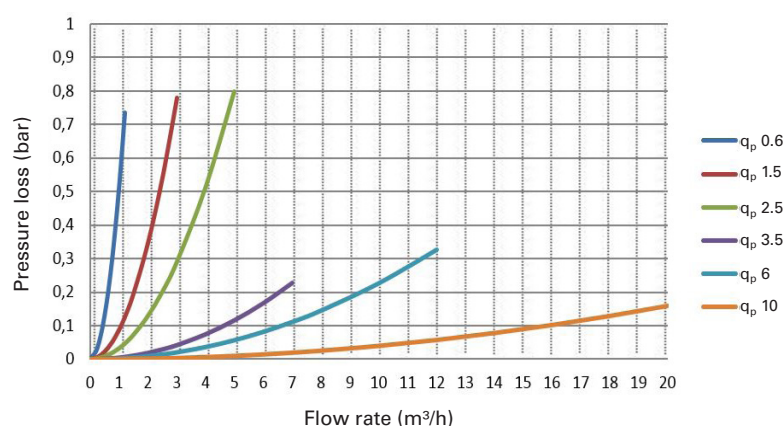
## Version with thread connection

Nominal size $q_p$ (m <sup>3</sup> /h)	Minimum flow rate $q_i$ (m <sup>3</sup> /h) acc. to approval	Maximum flow rate $q_s$ (m <sup>3</sup> /h)	Body length (mm)	Nominal diameter	Meter thread	Pressure level PN (bar)
0.6	0.006	1.2	110	R 1/2" (DN 15)	G 3/4"	16
0.6	0.006	1.2	190	R 3/4" (DN 20)	G 1"	
1.5	0.015	3	110	R 1/2" (DN 15)	G 3/4"	
1.5	0.015	3	190	R 3/4" (DN 20)	G 1"	
2.5	0.025	5	130	R 3/4" (DN 20)	G 1"	
2.5	0.025	5	190	R 3/4" (DN 20)	G 1"	
3.5	0.035	7	260	R 1" (DN 25)	G 1 1/4"	
6	0.06	12	260	R 1" (DN 25)	G 1 1/4"	
10	0.1	20	300	R 1 1/2" (DN 40)	G 2"	

## Version with flange connection (drilling scheme acc. to EN 1092)

Nominal size $q_p$ (m <sup>3</sup> /h)	Minimum flow rate $q_i$ (m <sup>3</sup> /h) acc. to approval	Maximum flow rate $q_s$ (m <sup>3</sup> /h)	Body length (mm)	Nominal diameter	Pressure level PN (bar)
0.6	0.006	1.2	190	DN 20	16 or 25
1.5	0.015	3	190	DN 20	
2.5	0.025	5	190	DN 20	
3.5	0.035	7	260	DN 25	
6	0.06	12	260	DN 25	
10	0.1	20	300	DN 40	

## Pressure loss curve



**qualityaustria**  
Succeed with Quality

Certified according to ISO 9001  
Quality Management System Quality Austria Reg.no. 3496/0

### UK & Ireland Enquiries

Sensus UK Systems Ltd, 3 Lindenwood Crockford Lane, Chineham Business Park  
Basingstoke RG24 8QY UK  
T: +44 (0) 1256 372800 F: +44 (0) 1256 707203 Email: info.gb@xyleminc.com [www.sensus.com](http://www.sensus.com)

### International Enquiries

Sensus GmbH Ludwigshafen, Industriestrasse 16, 67063 Ludwigshafen Germany  
T: +49 (0) 621-6904-0 F: +49 (0) 621-6904-1409 Email: info.int@xyleminc.com [www.sensus.com](http://www.sensus.com)